



Bobcat.

One Tough Animal.

LINIA ROLNICZA

PODNOŚNIKI TELESKOPOWE

Seria TL

🌐 Europa



ONE TOUG ANIM

► **NASZA MISJA**

Dzięki nam operatorzy mogą więcej, nawet pracując w najtrudniejszych warunkach i okolicznościach. „Chcieć” naszych klientów to nasze „móc”.

WPROWADZENIE



► HISTORIA FIRMY BOBCAT

W 1958 r. firma Melroe Manufacturing Company wprowadziła na rynek kompaktową ładowarkę przednią, która wkrótce wyewoluowała w M400, pierwszą na świecie prawdziwą ładowarkę ze sterowaniem burtowym. Firma wkrótce przybrała markę „Bobcat”, która stała się znana na całym świecie – a jej sukces ułożył drogę globalnej branży sprzętu kompaktowego, którą znamy dzisiaj.

► CENTER OF EXCELLENCE W PONTCHÂTEAU, FRANCJA

Wszystkie podnośniki teleskopowe Bobcat są projektowane i produkowane w naszym ośrodku Center of Excellence, zakładzie z certyfikatem ISO 9001 stosującym najwyższe standardy jakości.



► BOBCAT DZIŚ

Dzięki doświadczeniom 60 lat w tworzeniu maszyn do przenoszenia ładunków nowe maszyny Bobcat z serii R mogą oferować szereg inteligentnych funkcji i zaawansowanych rozwiązań ergonomicznych, zwiększając komfort i produktywność operatora.



WYDAJNOŚĆ ŁĄCZY SIĘ Z WYSOKIM KOMFORTEM

► POZNAJ SWOJEGO NOWEGO WSPÓŁPRACOWNIKA

Zasługujesz na doskonałą maszynę, która łączy w sobie całodniowy komfort, maksymalną wydajność i niezawodność, inteligentne rozwiązania i solidną konstrukcję z intuicyjnym sterowaniem i doskonałą ergonomią w całej kabinie.

Inteligentne funkcje wysięgnika*:

- Automagiczne zawieszanie
- Tryb pływania
- Zautomatyzowane ruchy
- Regulacja każdej prędkości
- Limit wysokości podnoszenia

Samoczyszczący układ chłodzenia z wentylatorem z automatyczną zmianą kierunku

Silnik Bobcat Stage V o mocy maks. 135 KM i momencie obrotowym 500 Nm

Sila odpajania wśród najwyższych w klasie – maks. 7 t

Szybkie i łatwe czyszczenie szyb, odmrażanie lusterek i odmglawianie szyby przedniej

4 tryby kierowania*: kierowanie dwoma kołami, kierowanie czterema kołami, jazda na półkosc

Osie z kąpielą olejową z mechanizmem różnicowym z ograniczeniem poślizgu

*Dotyczy wersji z pakietem AGRI



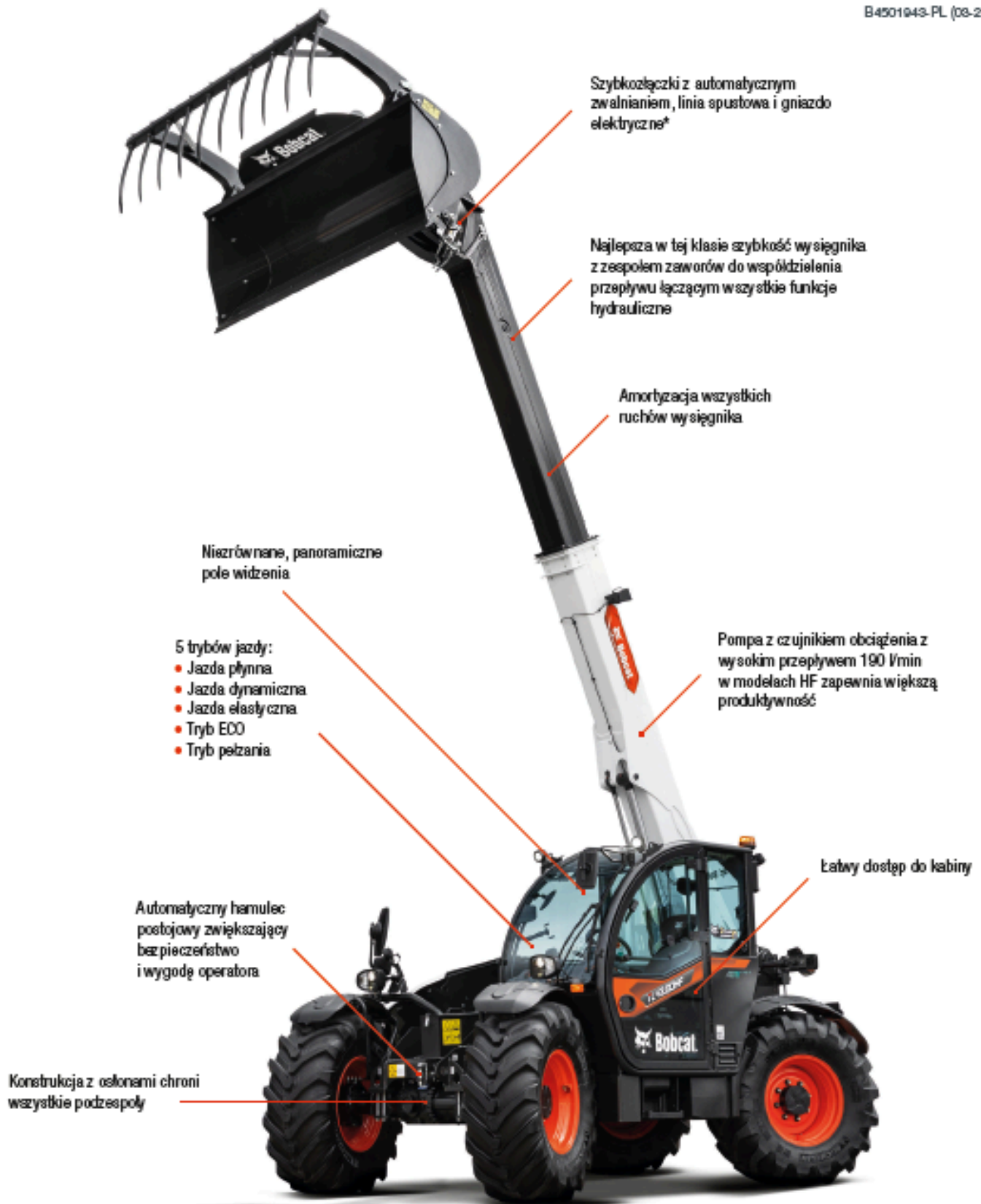
► PIERWSZORZĘDNE STANOWISKO PRACY

Zupełnie nowa, przestronna kabina z wieloma rozwiązaniami zwiększającymi komfort, takimi jak fotel z dynamicznym zawieszaniem oraz podgrzewane/chłodzone schowki. **STR. 7**



► INTUICYJNA I PŁYNNA OBSŁUGA

Przemysłowy układ kabiny, elementy sterowania oznaczone kolorami oraz wielofunkcyjny joystick o zwiększonej ergonomii. **STR. 7**



▶ EFEKTYWNOŚĆ I WYDAJNOŚĆ

Najlepsza w klasie szybkość wysięgnika oraz szereg inteligentnych funkcji pozwalają pracować szybciej i rozwijać działalność.
STR. 8



▶ Z NATURY STABILNY

Możesz łatwo i bezpiecznie przenosić ciężkie ładunki na wysokość, gdyż maszyna trzyma się ziemi.
STR. 8



Zdjęcie pokazuje wnętrze większych modeli.

NAJWYŻSZY POZIOM UŻYTKOWANIA



► POLE WIDZENIA 360°

Korzystaj z widoku na cały obszar roboczy zapewnianego przez przeszkloną kabinę, dach o wąskiej konstrukcji, opadającą pokrywę silnika i niską tablicę przyrządów. Nawet osiem lamp diodowych zapamiętuje ostatnią konfigurację, a lustro elektryczne ma funkcję odmrażania.

► UNIWERSALNY INTELIGENTNY JOYSTICK

Montowany na podłokietniku fotela (dostępny w większych modelach). Steruje wysięgnikiem oraz prędkością i kierunkiem maszyny, pozwala potrząsać tyłką, włącza pływanie osprzętu i uruchamia funkcję automatycznego chwytania.



► INTUICYJNA I PŁYNNA OBSŁUGA

Elementy sterowania są blisko w zasięgu ręki, a ich intuicyjny rozkład i oznaczenia kolorami pozwalają szybko wszystko znaleźć. Poszczególne elementy sterowania są podświetlone tymi samymi kolorami, co pozwala je rozpoznać w ciemności.

► INTERAKTYWNY WYŚWIETLACZ

Najważniejsze informacje wyświetlane są na interaktywnym 7-calowym wyświetlaczu dotykowym z wbudowanym radiem i stroną telefonu. Podczas jazdy w tył pokazywany jest obraz z kamery cofania, co zwiększa bezpieczeństwo i ułatwia manewrowanie.

*W modelu TL25.60 AGRI dostępny jest tylko wyświetlacz 5-calowy



► FUNKCJA SZYBKIEGO CZYSZCZENIA

Oczyść wszystkie okna w ciągu kilkunastu sekund. Wszystkie wycieraczki i spryskiwacze włączane jednym przyciskiem.



► ŁATWY DOSTĘP DO KABINY

Wsiadanie do kabiny i wysiadanie z niej jest bardzo wygodne, co jest zasługą szerokiego otworu drzwi, pojedynczego karbowanego stopnia, kilku poręczy oraz swobodnego dostępu do nowego fotela pneumatycznego Grammer Maximo.

PRZEZNACZONE DO ROLNICTWA



► **ZWIĘKSZONA WYDAJNOŚĆ I PRODUKTYWNOŚĆ**
Najlepsza w klasie szybkość wysięgnika, wydajny układ napędowy i zautomatyzowane ruchy wysięgnika pozwalają operatorowi szybciej i wydajniej wykonać pracę.



► **BUDZĄCA ZAUFANIE STABILNOŚĆ**
Przenoszenie ciężkich ładunków na dowolnej wysokości łatwo i bezpiecznie, gdy pozwalają na to dobrze wyważona konstrukcja, niski punkt ciężkości, ciężka przeciwwaga i duży rozstaw osi.



SZYBSZE I BARDZIEJ INTELIGENTNE



► ZAUTOMATYZOWANE RUCHY WSIĘGNIKA

Otrząsanie łyżki

Położenie joysticka określa rodzaj otrząsania łyżki:

- **NEUTRALNE:** potrząsanie stopniowo opróżnia łyżkę
- **W LEWO:** zamykanie lepiej rozprawdza materiał w łyżce
- **W PRAWO:** otwieranie usuwa lekki materiał z łyżki

Maks. kąt podnoszenia

Zapobiegaj kolizjom w budynkach o niskim stopniu poprzez ustawienie maksymalnego kąta wsięgnika.

Powrót na podłoże

Ustaw kąt wsuniętego wsięgnika. Przy obniżeniu wsięgnika wsuwa się on automatycznie i zatrzymuje w ustalonym położeniu, pozwalając uniknąć uszkodzeń osprzętu lub podłoża.

► PŁYNNA I DYNAMICZNA JAZDA

Aby w pełni wykorzystać wydajność ładowarek teleskopowych Bobcat z serii R, operator może szybko przełączać się z jazdy płynnej na dynamiczną: to szybsza zmiana kierunku jazdy, szybsze fazy przyspieszania i hamowania oraz większe osiągi maszyny.

► NAPĘD FLEX

Tryb jazdy Flex wykorzystuje przepustnicę ręczną, zapewniając nowy wymiar jazdy, w której prędkość jazdy do przodu jest niezależna od obrotów silnika. W ten sposób możesz osiągnąć jeszcze większą efektywność i precyzję!



STWORZONE, BY PRZETRWAĆ

▶ WYTRZYMAŁOŚĆ NA CO DZIEŃ

Maszyna, na której możesz polegać przez cały dzień i każdego dnia – solidny wysięgnik, będąca znakiem rozpoznawczym Bobcat skrzynkowa konstrukcja ramy z płytą dolną chroniącą wszystkie ważne podzespoły.

▶ RYGORYSTYCZNA KONTROLA JAKOŚCI

Każda wyprodukowana maszyna przechodzi rygorystyczne, rozbudowane testy, takie jak: kontrola zgodności z przepisami, zgodność parametrów, przeglądy jakościowe oraz działanie wszystkich funkcji.



Pasy i łatwy dostęp do komory silnika



Ochronna płyta dolna



Układ zmiany kierunku obrotów wentylatora z tybami ręcznymi i automatycznymi

NIE MA CZASU NA PRZESTOJE. NAWET W NAWET W NAJTRUDNIEJSZYCH WARUNKACH. DZIEŃ PO DNIU.



► MACHINE IQ

Układ telematyki The Bobcat® Machine IQ pozwala na łatwą kontrolę floty maszyn z dowolnego miejsca.

- Lokalizacja GPS i historia lokalizacji
- Alarmy dotyczące kodów błędów
- Harmonogram konserwacji
- Poziom paliwa i jego zużycie

3 YEAR WARRANTY

► STANDARDOWA TRZYLETNIA GWARANCJA PRODUCENTA

Poziom doskonałości osiągnięty przez ładowarki teleskopowe Bobcat sprawia, że firma Bobcat oferuje standardową gwarancję na trzy lata (lub 3 tys. godzin pracy, w zależności od tego, co nastąpi pierwsze).



► KONSERWACJA PLANOWA BOBCARE

Długotrwałe użytkowanie maszyny wymaga odpowiednio zaplanowanej konserwacji. Pozwala to również ograniczyć koszty napraw i nieplanowane przestoje, gdy maszyna jest najbardziej potrzebna do pracy.

- Ryzyka można uniknąć, zapobiegając poważnym usterkom i awariom.
- Dzięki ograniczeniu przestojów i zwiększeniu wydajności oraz zyskowności możesz osiągnąć jeszcze więcej.



► ROZSZERZONA GWARANCJA PROTECTION PLUS®

Rozszerzona gwarancja Protection Plus® pozwala zachować spokój ducha. Opcja ta, zapewniająca taki sam poziom ochrony jak gwarancja standardowa, odzwierciedla również różne potrzeby i oczekiwania klientów, oferując im warunki z różnymi okresami i godzinami pracy. W zależności od potrzeb można uzyskać warunki gwarancji obejmujące maks. 5 lat lub 6 000 godzin pracy silnika. Gwarancję Protection Plus można przenieść na inne osoby, co prawdopodobnie zwiększy wartość odsprzedaży maszyny.



WYBIERZ MOCNE ZWIERZĘ



SUPERKOMPAKTOWE

► NAJMNIJSZE I NAJLEPSZE

Najlepsza wydajność w ograniczonej przestrzeni.

- Szerokość całkowita tylko 1 832 mm i wysokość 1 930 mm
- Podnoszenie do 2,5 t i na wysokość 6 m
- Ta sama przestronna kabina zapewniająca maksymalny komfort
- Niewiarygodny promień skrętu zapewniający doskonałą manewrowość

KOMPAKTOWE

► NIEWIELKIE, ALE POTĘŻNE

Idealne połączenie niewielkich rozmiarów i osiągnięć

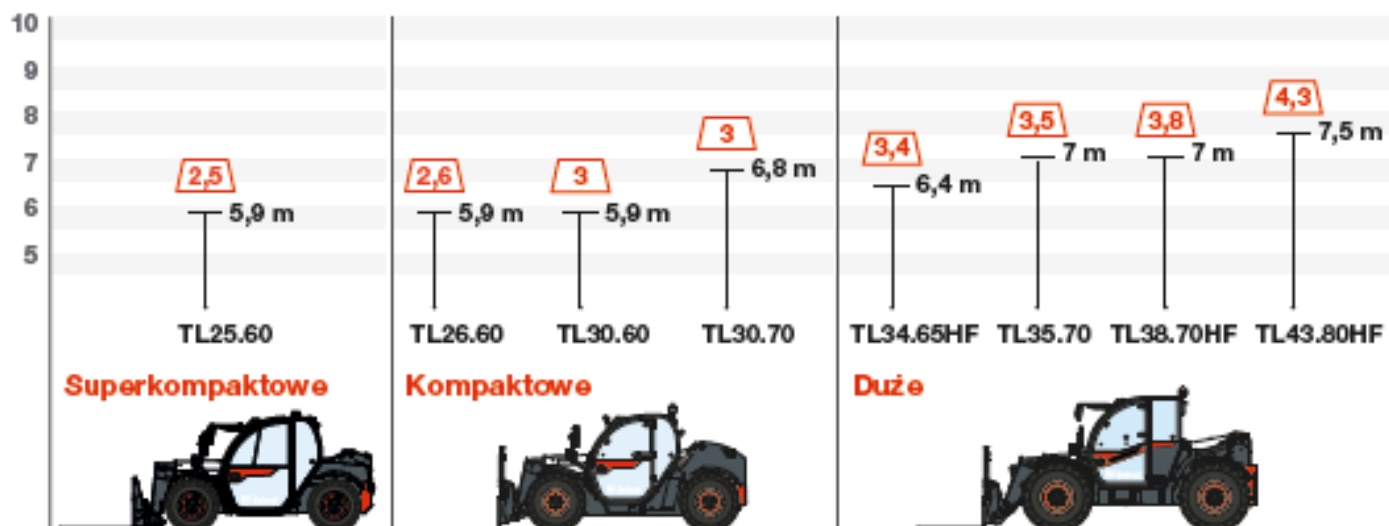
- Wąska rama 2,1 m
- Podnoszenie do 3 t i na wysokość 6,8 m
- Wysokość całkowita maszyny może wynosić od 2 140 mm do 2 375 mm dzięki połączeniu wysokiej/niskiej kabiny z oponami 20/24 cale

DUŻE

► BESTIE WYDAJNOŚCI

Przeznaczone do ciężkich prac bez kompromisów w kwestii efektywności:

- Rozwiązanie wysokiego przepływu 190 l/min
- Podnoszenie do 4,3 t i na wysokość 7,5 m



— Maks. wysokość podnoszenia (m) □ Uciążliwość znamionowa (t)

PAKIETY AGRI DO MASZYN SUPERKOMPAKTOWYCH

PAKIETY AGRI			
AGRI	*	**	***
PARAMETRY			
Nośnik Bob-Tach™ z ręczną blokadą osprzętu	✓	✓	-
Nośnik Bob-Tach™ z hydrauliczną blokadą osprzętu (obowiązkowa wiązka przewodów wysięgnika)	•	•	✓
Nośnik Quick-Tach z ręczną blokadą osprzętu	•	•	•
Nośnik Quick-Tach z hydrauliczną blokadą osprzętu (obowiązkowa wiązka przewodów wysięgnika)	•	•	•
Przedni pomocniczy układ hydrauliczny bez włącznika wysięgnika	✓	-	-
Przedni pomocniczy układ hydrauliczny, wiązka przewodów wysięgnika i elementy sterowania w kabinie	•	✓	✓
Pływanie wysięgnika (obowiązkowy Inteligentny Joystick)	•	•	-
Zawieszanie wysięgnika i pływanie wysięgnika (obowiązkowy Inteligentny Joystick)	•	•	✓
Układ zmiany kierunku obrotów wentylatora z trybami ręcznymi i automatycznymi	✓	✓	✓
ŚWIATŁA			
Halogenowe światła robocze na górze kabiny (2z przodu i 1 z tyłu)	✓	✓	-
Halogenowe światła robocze na wysięgniku (x2)	•	✓	-
Diodowe światła robocze (3 na kabinie i 2 na wysięgniku)	•	•	✓
Światła robocze na wsporniku prawego lusterka (x2) (dostępne tylko z Cab+ AGRI)	•	•	•
Kompaktowe oświetlenie diodowe i magnetyczne światło obrotowe	•	•	•
Oświetlenie tablicy rejestracyjnej	✓	✓	✓
BEZPIECZEŃSTWO			
Alarm cofania standardzie	✓	-	-
Alarm cofania emitujący błąd szum	•	✓	✓
OPONY, JAZDA I HOLOWANIE			
Opony standardowe – zestaw 4 x 12-16,5 in (ogólnego zastosowania)	✓	✓	✓
Lusterko wsteczne	•	✓	✓
Napęd 25-30 km/h (w zależności od wyboru ogumienia)	✓	✓	✓

PAKIETY AGRI			
AGRI	*	**	***
KABINA			
Fotel z amortyzacją pneumatyczną	✓	✓	✓
Ogrzewanie i wentylacja	✓	-	-
Klimatyzacja (HVAC)	•	✓	✓
Joystick standardowy	✓	-	-
Joystick standardowy i dźwignia kierunku jazdy	•	✓	-
Inteligentny joystick	•	•	-
Inteligentny joystick i dźwignia kierunku jazdy	•	•	✓
Standardowy wyświetlacz 5-calowy z głośnikami	✓	-	-
Standardowy wyświetlacz 5-calowy z radiem z Bluetooth, mikrofonem i głośnikami	•	✓	✓
Przepustnica ręczna i napęd flex	•	•	✓
Kamera cofania	•	•	•
Uchwyt na kubek	•	•	✓
Z prawej strony lusterko elektryczne z funkcją odmrażania (dostępne tylko z Cab+ AGRI)	•	•	•
Cab+ (uchwyt na telefon, osłona przeciwsłoneczna, stały podokletnik, teleskopowa pochylana kolumna kierownicy, uchwyt na dokumenty)	✓	-	-
Cab+ AGRI (Cab+, koło kierownicy deluxe, łańcuszek na klucze, 3-wtykowe gniazdo elektryczne, 4 tryby kierowania (2 kół/ 4 kół/na ukos/na półkół), klawiatura funkcji i światła)	•	✓	✓
RÓŻNE			
Skrzynka narzędziowa	•	•	✓
Ochrona przeciwpływowa na wysięgniku	•	•	•
Łatwe smarowanie	•	✓	✓

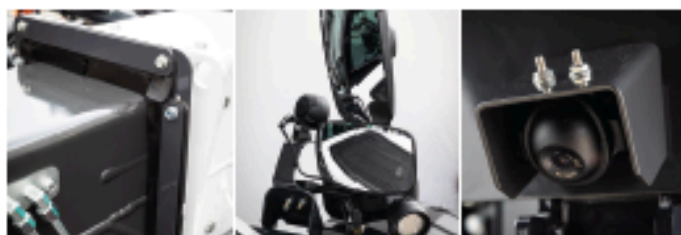
✓ – standard • – opcja -- – niedostępne



Wycieraczka i spryskiwacz bocznej szyby

Dźwignia kierunku jazdy

Skrzynka narzędziowa



Ochrona przeciwpływowa na wysięgniku

Z prawej strony lusterko elektryczne z funkcją odmrażania

Kamera cofania



Przepustnica ręczna i napęd flex

Hydrauliczna blokada osprzętu przy użyciu osobnej linii pomocniczej

Diodowe światła drogowe:
• światła drogowe
• światło obrotowe
• lampa cofania



Standardowy wyświetlacz 5-calowy z radiem z Bluetooth, mikrofonem i głośnikami

Dotykowy wyświetlacz 7-calowy (radio z Bluetooth, mikrofon i z zarządzanie zadaniami)

Inteligentny joystick

PAKIETY AGRI DO MASZYN KOMPAKTOWYCH I DUŻYCH

PAKIETY AGRI				
AGRI	*	**	***	****
WYDAJNOŚĆ				
C/L	Nośnik Quick-Tach z ręczną blokadą osprzętu	✓	✓	-
C/L	Nośnik Quick-Tach z hydrauliczną blokadą osprzętu	•	•	✓
C/L	Wiązka przewodów wysięgnika i elementy sterowania w kabinie	•	✓	✓
C/L	Automatyczne zawieszenie wysięgnika	•	✓	✓
C/L	Autoczawiaszenie wysięgnika i płynanie wysięgnika (obowiązkowy inteligentny joystick)	•	•	✓
C/L	Układ zmiany kierunku obrotów wentylatora z trybami ręcznymi i automatycznymi	✓	✓	✓
ŚWIATEŁA				
C/L	4 halogenowe światła robocze	✓	-	-
C/L	6 halogenowych świateł roboczych	•	✓	-
C/L	6 diodowych świateł roboczych	•	•	✓
C/L	Światła robocze na wsporniku prawego lusterka (x 2) (dostępne tylko z Cab+ AGRI)	•	•	•
C/L	Halogenowe światła drogowe i światło obrotowe	✓	✓	✓
C/L	Pakiet diodowych świateł drogowych (światła drogowe + światło obrotowe + lampa cofania)	•	•	•
BEZPIECZEŃSTWO				
C/L	Alarm cofania standardzie	✓	-	-
C/L	Alarm cofania emitujący biały szum	•	✓	✓
OPONY, JAZDA I HOLOWANIE				
C	Opony radialne ze stalowym opasaniem Alliance 400/70 R20A580	✓	✓	✓
L	Opony radialne ze stalowym opasaniem Alliance 460/70 R24A580	✓	✓	✓
L	Homologacja łożnika Euro	✓	✓	✓
C/L	Lusterko wsteczne	•	✓	✓
C/L	Linia tylnego układu pomocniczego (dwustronna)	•	•	•
C/L	Wspomnik tablicy rejestracyjnej	✓	✓	✓
C/L	Prędkość 30 km/h (z oponami 24-calowymi) (poza TL43.80HF)	✓	-	-
C/L	Prędkość 40 km/h (z oponami 24-calowymi)	•	✓	✓
C/L	Obrotowy zaczep holowniczy (wraz z tylnym gniazdem elektrycznym)	✓	✓	✓
C/L	Hamulec przyczepy	•	•	•



Korzystaj z wielu ulepszeń w serii R i nowego fotela pneumatycznego. Pakiet ten przeznaczony jest dla rolników wymagających najważniejszych funkcji.



Korzystaj ze znacznego zwiększenia komfortu. Ten pakiet przeznaczony jest dla spółdzielni rolnych i rolników wymagających zwykłych funkcji.



Ten pakiet zapewnia znacznie wyższy poziom komfortu i korzyści płynące z wielu nowatorskich rozwiązań technicznych. Przeznaczony jest dla rolników intensywnie wykorzystujących maszyny każdego dnia.



Pełny pakiet – zawierający WSZYSTKIE nowe rozwiązania zwiększające komfort i wydajność tej generacji. Konfiguracja ta to szczytowe osiągnięcie innowacji i doskonałości firmy Bobcat w maszynach rolniczych.

PAKIETY A GRI				
AGRI	*	**	***	****
KABINA				
C	Fotel z amortyzacją pneumatyczną	✓	✓	✓
L	Fotel z amortyzacją pneumatyczną	✓	-	-
L	Fotel z amortyzacją pneumatyczną Grammer z podgrzewaniem i lewym podłokietnikiem	•	✓	-
L	Fotel z amortyzacją pneumatyczną Grammer z podgrzewaniem, lewym podłokietnikiem i prawym podłokietnikiem z joystickiem	•	•	✓
C/L	Klimatyzacja (HVAC)	•	✓	✓
L	Schówek na żywność (ogrzewany i chłodzony, jeśli klimatyzacja na wyposażeniu)	•	•	✓
C/L	Joystick standardowy i dźwignia kierunku jazdy	✓	✓	-
C/L	Inteligentny joystick i dźwignia kierunku jazdy	•	•	✓
C/L	Standardowy wyświetlacz 5-calowy z instalacją do radia i głośnikami	✓	-	-
C/L	Standardowy wyświetlacz 5-calowy z radem z Bluetooth, mikrofonem i głośnikami	•	✓	-
C/L	Dotykowy wyświetlacz 7-calowy (radio z Bluetooth, mikrofon i zarządzanie zadaniami)	•	•	✓
C/L	Przepustnica ręczna i napęd flex	•	•	✓
C/L	Kamera cofania	•	•	•
L	Wycieraczka i spryskiwacz bocznej szyby	•	•	•
C/L	Z prawej strony lusterko elektryczne z funkcją odmrażania (dostępne tylko z Cab+ AGRI)	•	•	•
C/L	Dźwignia jazdy w przed/w tył na kole kierownicy	•	✓	✓
C/L	Cab+ (uchwyt na telefon, osłona przeciw słońcu, piankowy podłokietnik, teleskopowa pochylana kolumna kierownicy, uchwyt na dokumenty)	✓	-	-
C/L	Cab+ AGRI (Cab+ + kierownica deluxe, łączuszek na klucze, teleskopowa pochylana kolumna kierownicy, gniazdo 3-wytkowe, 4 tyby kierowania, klawiatura świateł roboczych, inteligentna klawiatura z powrotem na podłoże, maks. kąt podnoszenia)	•	✓	✓
RÓŻNE				
C/L	Skrytka narzędziowa	•	•	✓
C/L	Ochrona przechwyłowa na wysięgniku	•	•	•
C/L	Łatwe smarowanie	•	✓	✓



* Pakiet 4-gwiazdkowy Agri dostępny jest tylko do modeli kompaktowych i dużych
C – modele kompaktowe: TL26.60, TL30.60, TL30.70 | L – modele duże: TL25.70, TL34.65HF, TL38.70HF, TL43.80HF

WSZECHSTRONNY NOŚNIK NARZĘDZI

► MOŻESZ ZROBIĆ WIĘCEJ

Uzyskaj większą uniwersalność i wydajność dzięki osprzętowi i narzędziom Bobcat®.

- Uzyskaj najwyższą wydajność z maszyną Bobcat
- Pracuj bardziej wydajnie dzięki mocniejszym podzespołom i konstrukcji.
- Zachowaj spokój dzięki 12-miesięcznej gwarancji na każdy oryginalny osprzęt Bobcat

► OSPRZĘT

- Zamiatarki kątowe
- Świdry
- Chwytniki do bel
- Szpile do bel
- Wysięgniki kratownicowe
- Żurawie
- Widły stałe
- Widły pływające
- Chwytniki widłowe
- Łączki z chwytakiem
- Łączki do materiałów lekkich
- Zamiatarki wielofunkcyjne
- Myjki ciśnieniowe
- Chwytnik do korzeni
- Zamiatarki
- Kultywatory



Łączki do materiałów lekkich



Chwytniki widłowe



Szpile do bel



Chwytniki do bel z rurami



Łączki z chwytakiem

► AUTOMATYCZNE CHWYTANIE

Nie ma potrzeby trzymać kciuka na pokrętle, by otwierać lub zamykać łązkę z chwytakiem lub inny osprzęt zaciskowy. Zamiast tego wystarczy nacisnąć pokrętkę, a czynność wykonywana jest automatycznie.



► ZARZĄDZANIE ZADANIAMI

Funkcja zarządzania zadaniami pozwala operatorowi zapisywać i przywoływać własne ustawienia różnego osprzętu, aby szybko uzyskać najlepszą konfigurację maszyny.



UNIWERSALNE Z NATURY

▶ TL25.60: WSZECHSTRONNE Z ZAŁOŻENIA

Oferowany standardowo system Bob-Tach™ pozwala wykorzystywać całą gamę osprzętu do ładowarek o sterowaniu burtowym Bobcat. Sprawia to, że ten model jest najbardziej wszechstronnym superkompaktowym podnośnikiem teleskopowym na rynku. Ponadto urządzenie sterujące osprzętem pozwala podłączyć nawet najbardziej zaawansowany osprzęt – dzięki temu możesz wykorzystać go do najróżniejszych zastosowań.



Myjki ciśnieniowe



Widły paletowe



Łyżki z chwytakiem



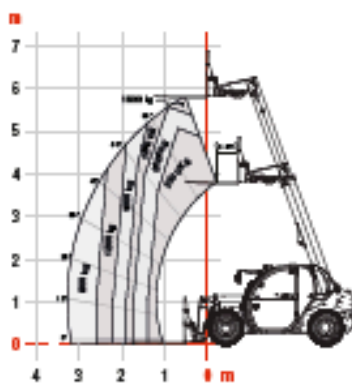
Zamiatarki wielofunkcyjne

DANE TECHNICZNE

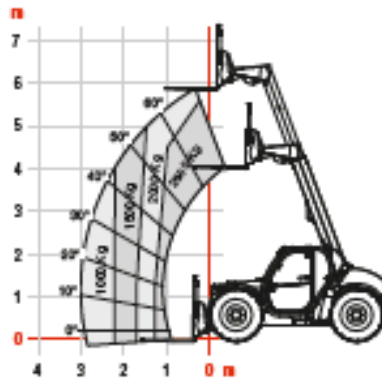
DANE TECHNICZNE							
	MODELE SUPERKOMPAKTOWE I KOMPAKTOWE			DUŻE MODELE			
WYDAJNOŚĆ	TL25.60	TL26.60 / TL30.60	TL30.70	TL35.70	TL34.85HF	TL38.70HF	TL43.80HF
Maksymalna wydajność podnoszenia	2 500 kg	2 600/3 000 kg	3 000 kg	3 500 kg	3 400 kg	3 800 kg	4 300 kg
Maksymalna wysokość podnoszenia (opony 24-calowe)	5,9 m (opony 20-calowe)	5,9 m	6,8 m	7,0 m	6,4 m	7,0 m	7,5 m
Maksymalny zasięg do przodu (opony 24-calowe)	3,3 m (opony 20-calowe)	3,0 m	3,9 m	3,9 m	3,3 m	3,9 m	4,0 m
Siła odpąjania przy przechyleniu (ISO 8313)	3 300 daN	4 600 daN	4 600 daN	6 200 daN	6 200 daN	6 200 daN	7 000 daN
MASA							
Masa maszyny (bez obciążenia i ze standardowy mi oponami)	4 308 kg	4 840/5 260 kg	5 564 kg	7 215 kg	6 445 kg	7 330 kg	7 985 kg
Maks. masa holowania z układem hamowania przyczepy	-	17 000 kg			19 000 kg		
SILNIK							
Marka/model/emisje	Bobcat/D24/ Stage V	Bobcat/D34/ Stage V					
Liczba cylindrów/pojemność skokowa	4 cylindry/2,39 l	4 cylindry/3,41 l					
Moc znamionowa (ISO 14396)	54,6 kW (75 KM)	74 kW (100 KM)			101 kW (135 KM)		
Maksymalny moment obrotowy	280 Nm (przy 1 600 obr/min)	430 Nm (przy 1 400 obr/min)			500 Nm (przy 1 400 obr/min)		
WYMIARY							
Ogumienie standardowe	Camso 12-16.5	Alliance 400/70 R20 A580		Alliance 480/70 R24 A580			
Szerokość całkowita	1 832 mm	2 100 mm		2 370 mm			
Długość całkowita do powierzchni widel	3 989 mm	4 507 mm	5 056 mm	4 869 mm	4 669 mm	4 869 mm	4 975 mm
Wysokość całkowita* z niskomontowaną kabiną	-	2 140 (20-calowe) / 2 225 (24-calowe) [mm (opony)]		-			-
Wysokość całkowita* z wysokomontowaną kabiną	1 930 mm (opony 16,5-calowe)	2 290 (20-calowe) / 2 375 (24-calowe) [mm (opony)]		2 373 mm (20-calowe) / 2 457 (24-calowe) [mm (opony)]			2 457 mm
Przedwłt podkowy	250 mm (opony 16,5-calowe)	348 mm (opony 24-calowe)		430 mm (opony 24-calowe)			
Rozstaw osi	2 360 mm	2 820 mm		2 870 mm			
Zewnętrzny promień skrętu (z oponami standardowymi)	3 235 mm	3 717 mm		3 714 mm			
UKŁAD NAPĘDOWY							
Przekładnia	Hydrostatyczny z regulacją elektroniczną / napęd na cztery koła						
Napęd główny	Silnik hydrostatyczny			Silnik hydrostatyczny i dwubiegowa skrzynia biegów			
Liczba biegów (do przodu i do tyłu)	2			4			
Maks. prędkość – wysoki zakres	30 km/h (opony 20-calowe)	40 km/h (opony 24-calowe)					
Tryby sterowania	Cztery tryby kierowania z automatycznym ustawieniem kół: kierowanie 2 kołami / kierowanie 4 kołami / jazda na ukos / jazda na półukos (opcja)						
UKŁAD HYDRAULICZNY							
Typ pompy	Pompa zębata z zaworem LS			Pompa łożkowa LS z elektronicznym ogranicznikiem pojemności skokowej			
Zespół zaworów	Zawór ze współdzielonym przepływem – elektroniczne sterowanie proporcjonalne	Rozdzielacz z przepływem otwartym w położeniu neutralnym i kompensatorami przepływu			Rozdzielacz z przepływem zamkniętym w położeniu neutralnym i kompensatorami przepływu		
Maks. wydajność pompy	80 V/min	100 V/min		190 V/min			
Maks. ciśnienie robocze	250 bar			255 bar			
Maks. wpływ na wyjściu przedniego układu pomocniczego	80 V/min	90 V/min		100 V/min	150 V/min		
Maks. wpływ na wyjściu tylnego układu pomocniczego	-	20 V/min		100 V/min	150 V/min		
UKŁAD HAMULCOWY							
Hamulec główny	Tarcze w kąpielii olejowej						
Hamulec postojowy i awaryjny	Hamulec pasywny z automatycznym załączeniem						
OBJĘTOŚCI PŁYNÓW							
Pałwo	65 l	115 l		138 l			
AdBlue	-	22,4 l		28,8 l			
Hydrauliczny	70 l	87 l		105 l	126 l		
CZAS CYKLU WYSIĘGNIKA							
Podnoszenie wysięgnika	5,6 s	5,3 s	5,3 s	8 s	4,9 s	4,9 s	6,5 s
Opuszczanie wysięgnika	4 s	4 s	4 s	6 s	4,3 s	4,3 s	5 s
Wysuwanie wysięgnika	5,4 s	5 s	6,3 s	7,1 s	3,8 s	4,8 s	5 s
Wsuwanie wysięgnika	3,4 s	3,6 s	4,2 s	6,5 s	3,7 s	4,9 s	4,5 s
Gromadzenie	2,9 s	2,5 s	2,5 s	3 s	2,3 s	2,3 s	2,3 s
Zrzut	2,7 s	2,4 s	2,4 s	2,7 s	2,5 s	2,5 s	2 s

MODELE SUPERKOMPAKTOWE I KOMPAKTOWE

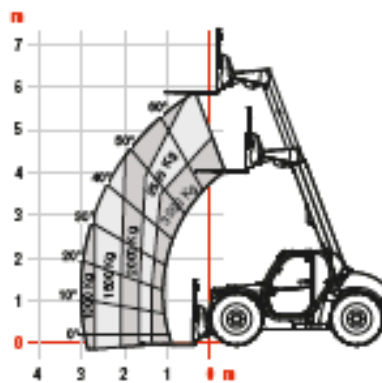
► TL25.60



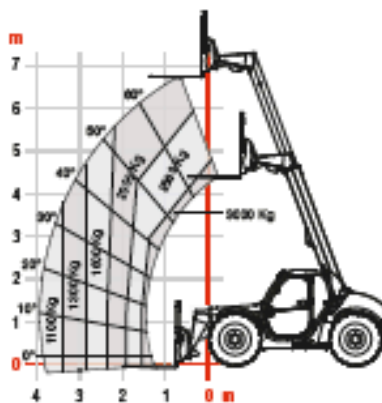
► TL26.60



► TL30.60

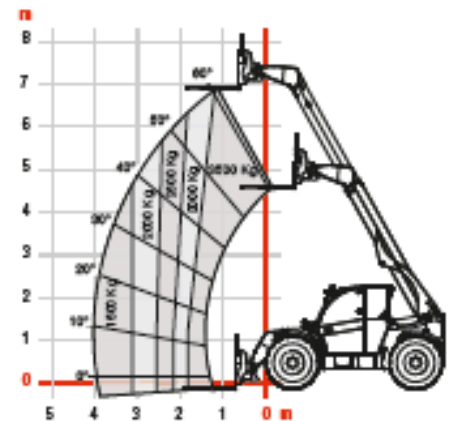


► TL30.70

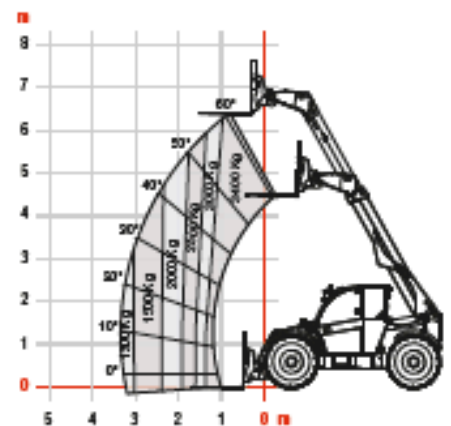


DUŻE MODELE

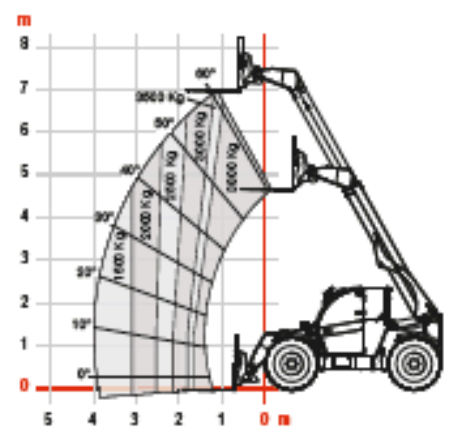
► TL35.70



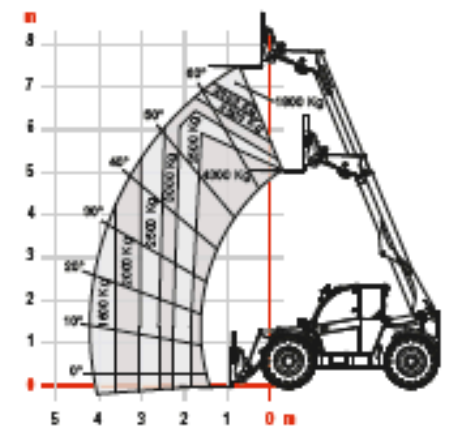
► TL34.65HF



► TL38.70HF



► TL43.80HF



OPCJE FINANSOWANIA

FINANSOWANIE NA 24, 36, LUB 48 MIESIĘCY*

Skorzystaj z programów finansowania na 24, 36 lub 48 miesięcy z odsetkami od 0% i popraw swoją płynność finansową. Spytaj swojego dealera o dostępne oferty finansowania.

120 MASZYN / 150 RODZAJÓW OSPRZĘTU / 1 TWARDE ZWIERZĘ



ŁADOWARKI O STEROWANIU BURTOWYM



KOMPAKTOWE ŁADOWARKI GĄSIENICOWE



KOMPAKTOWE ŁADOWARKI KOŁOWE



PODNOŚNIKI TELESKOPOWE



OBROTOWE PODNOŚNIKI TELESKOPOWE



LEKKI SPRZĘT ZAGĘSZCZAJĄCY



KOPARKI KOMPAKTOWE



OSPRZĘT



MAŁE ŁADOWARKI PRZEGUBOWE



MINIŁADOWARKA GĄSIENICOWA



KOSIARKI



CIĄGNIKI KOMPAKTOWE

 **KMK AGRO**

Brodowo, ul. Poznańska 20, 63-000 Środa Wlkp.
www.kmkagro.com, e-mail: biuro@kmkagro.com
tel. 605 331 418, tel. 601 540 313



Bobcat.

DOOSAN

Firma Bobcat jest częścią Grupy Doosan. Doosan to globalny lider w zakresie produkcji sprzętu budowlanego, wywrotki, ciągników, gąsienicowców, silników oraz rozwiązań technologicznych, od ponad 50 lat. Bobcat to marka, która ma na celu dostarczenie indywidualnych i spójnych rozwiązań. Bobcat i logo Bobcat są zarejestrowanymi znakami i własnością Firmy Bobcat Company w Stanach Zjednoczonych i innych krajach. ©2023 Bobcat Company. Wszystkie prawa zastrzeżone.

*Opcje finansowania mogą być różne w różnych krajach i u różnych dealerów. W sprawie dostępnych opcji finansowania należy skontaktować się z dealerem. Mogą obowiązywać różne warunki umowy.

Doosan Bobcat EMBA, U Kodzdy 1810, 263 12 Dobříň, Republika Czeska

www.bobcat.com

©2023 BOBCAT B4501943.PL (03-23)